

 **CORGI**

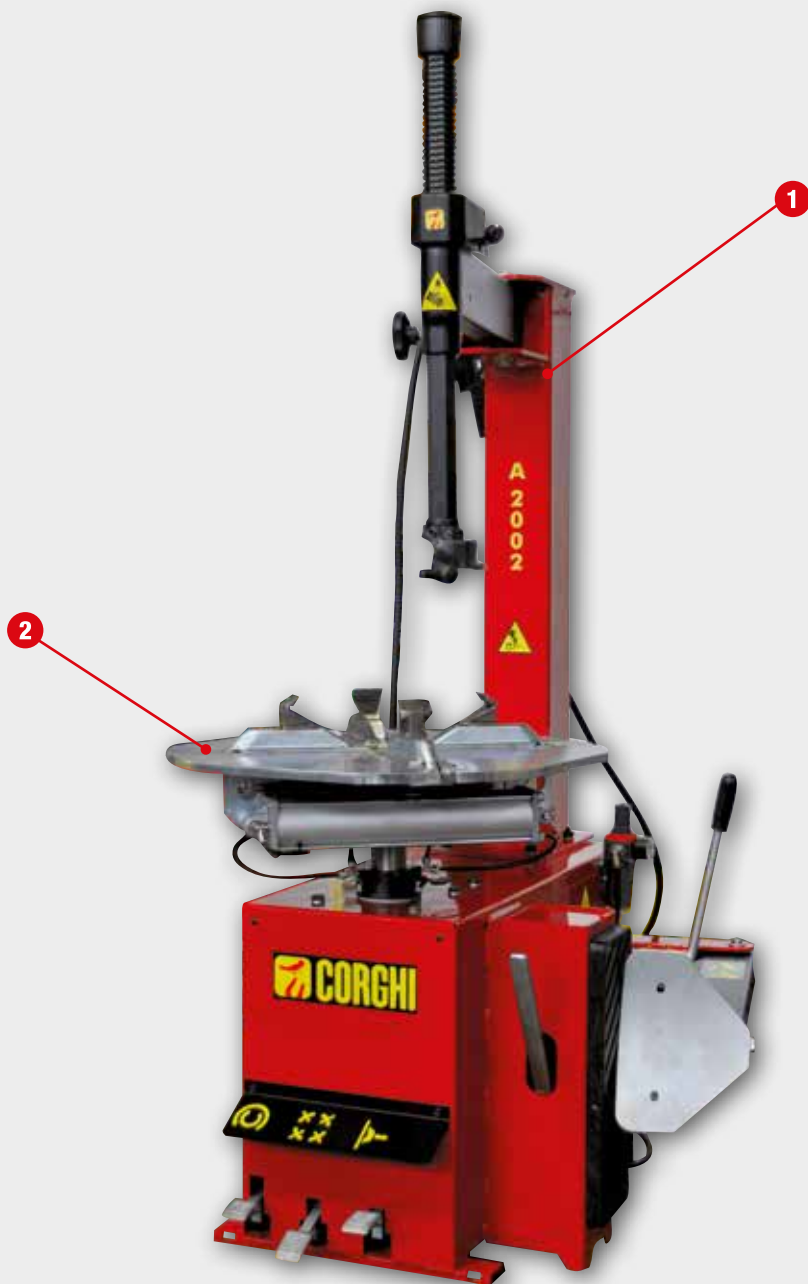
A2002



Demonte pneus semi-automatique pour jantes jusqu'a 22. Solide et fiable
Desmontadora semiautomatica con desplazamiento lateral para llantas hasta 22". Sólido y fiable
Maquina de desmontar pneus semiautomatica para jantes ate 22". Sólido e fiável



A2002



Simplicité d'utilisation, fiabilité et performances sont les caractéristiques qui rendent l'**A2002** idéal pour qui a besoin d'un **instrument polyvalent à un prix extrêmement compétitif**. Son fonctionnement est semiautomatique avec le bras rotatif et le mandrin de 22"; il est indiqué pour monter et démonter les roues de voitures, véhicules utilitaires et motos. **Disponible avec gonflage traditionnel ou avec système d'entalonnage et de gonflage T.I.**

Sencillez de uso, fiabilidad y prestaciones son las características que hacen de **A2002** la destalonadora ideal para quien necesita un instrumento versátil a un precio extremadamente competitivo. Su funcionamiento es semiautomático, con brazo de desplazamiento lateral y autocentrante de 22", adecuado para montar y desmontar ruedas de automóviles, vehículos comerciales ligeros y motos. **Disponible con inflado tradicional o con sistema de entalonadura e inflado T.I.**

Facilidade de uso, confiabilidade e desempenho são as características que tornam o **A2002** ideal para quem precisa de uma ferramenta versátil a um preço extremamente competitivo. A operação é semiautomática, com o braço a bandeira e autocentralizador de 22", adequado para a montagem e desmontagem de automóveis, veículos comerciais ligeiros e motocicletas. **Disponível com a insuflação tradicional ou com sistema de entalonamento e insuflação T.I.**

1 POSITIONNEMENT DE L'OUTIL / POSICIONAMIENTO HERRAMIENTA / POSICIONAMENTO DA FERRAMENTA

Un volant fileté permet le **positionnement horizontal** de l'outil. En travaillant sur des roues de mêmes dimensions on maintient le réglage initial. Le **simple actionnement** d'un levier provoque la montée de l'outil par rapport à la jante et au blocage vertical de l'arbre.

*Brazo de movimiento manual, la **colocación horizontal** de la herramienta se obtiene por medio de un manubrio roscado. La regulación sigue siendo igual, al funcionar con mas ruedas de las mismas dimensiones.*

***Accionando una palanca** se obtiene el alzamiento del brazo sobre la llanta y el bloqueo vertical del mastil para evitar danos.*



*O **posicionamento horizontal** da ferramenta e obtido por intermedio de um volante roscado. A regulação inicial permanece inalterada quando se trabalha com varias rodas das mesmas dimensoes. **Basta accionar uma alavanca** para obter a subida da ferramenta relativamente a jante e o bloqueio vertical do veio.*

2 AUTOCENTREUR / AUTOCENTRANTE / AUTOCENTRANTE

L'autocentrante est en mesure de bloquer aussi bien par l'extérieur que par l'intérieur, **sans es endommager**, les jantes en aluminium de la dernière génération grâce aux protections spéciales en matière plastique monté en série. Jeu de fixations de roues moto (en option).

Le détalonneur, de grande puissance, est actionné par **un vérin (ø 186 mm.) à double effet**, avec corps embouti en acier INOX. La palette du détalonneur et le tampon atermal sont équipées de protections plastiques, pour sauvegarder les jantes aluminium. L'**ensemble des pédales** en fonte aluminium sont robustes et très pratique, avec un adhésive qui indique chaque fonction.

*El plato autocentrante puede bloquear bordes des diferentes llantas de nueva generacion, por dentro o por fuera **sin ningún daño** gracias a su protección plástica provista como estándar.*

Juego de adaptadores para ruedas de moto (opcional).

*El potente destalonador, se acciona por **un cilindro (ø 186 mm.) de doble capa** en acero inoxidable.*

Dos protecciones plásticas especiales, una para la pala (de serie) y otra para el apoyo lateral (opcional), protegen las llantas de aleación durante la operación.

***Pedales ergonómicos** de aluminio, con indicaciones gráficas de su funcionalidad.*



*El plato autocentrante puede bloquear bordes des diferentes llantas de nueva generacion, por dentro o por fuera **sin ningún daño** gracias a su protección plástica provista como estándar.*

Jogo de fixações para rodas moto (a pedido).

*O descolador, de grande potência, é accionado por **um cilindro (ø 186 mm) de dupla ação** com camisa embutida em aço INOX.*

Duas bainhas plásticas especiais, uma para a pá (fornecida de série) e uma para o apoio lateral de borracha (a pedido), protegem a jante de alumínio durante a operação de descolagem.

***Pedais ergonómicos** de alumínio moldados por pressão, cuja função é indicada claramente.*

DONNEES TECHNIQUES	DATOS TÉCNICOS	DADOS TÉCNICOS	
Autocentreur	Autocentrante	Autocentrante	
Capacité de blocage intérieur	Capacidad de bloqueo interno	Capacidade de bloqueio interno	13" ÷ 25"
Capacité de blocage extérieur	Capacidad de bloqueo externo	Capacidade de bloqueio externo	11" ÷ 22"
Diamètre maxi. du pneumatique	Diámetro máximo del neumático	Diâmetro máximo pneu	980 mm (43")
Largeur maxi. du pneumatique	Anchura máxima del neumático	Largura máxima do pneu	305 mm (12")
Couple de rotation	Par de rotación	Torque de rotação	1200 Nm (400V 3ph)
Vitesse de rotation	Velocidad de rotación	Velocidades de rotação	8,5 rpm
Hauteur au sol	Altura del suelo	Altura do solo	665 mm
Détalonneur	Destalonador	Descolador	
Typologie	Tipo	Typ	Détalonnage au sol - Cylindres en inox à double effet / Destalonado en el suelo Cilindros de acero inoxidable de doble efecto / Descolagem no chão - Cilindros de inox de duplo efeito
Ouverture maxi	Apertura máxima	Abertura máxima	320 mm
Force palette	Fuerza paleta	Força do lamina	15.500 N - 10Bar
Outil	Herramienta	Ferramenta	
Plage de travail	Campo de trabajo	Campo de trabalho	8" ÷ 25"
Potence	Columna	Coluna	swing arm
Blocage tourelle	Bloqueo torreta	Bloqueio da torre	Vertical manuel avec levier. Horizontal, réglage par vis à poignée / Vertical manual con palanca, Horizontal regulación con ruedecilla / Vertical manual com alavanca, Horizontal regulação com manípulo com parafuso
Alimentation	Alimentación	Alimentación	
Électrique 3ph	Eléctrica 3 ph	Electrical 3ph	400 V - 50 Hz
Électrique 1ph	Eléctrica 1 ph	Eléctrica 1ph	200/230 V - 50 Hz (T.I.)
Pneumatique	Eléctrica 1 ph	Eléctrica 1ph	200/230 V - 50/60 Hz 200/230 V - 50/60 Hz(T.I.)
Pression de service	Presión de servicio	Pressão de exercício	10 bar

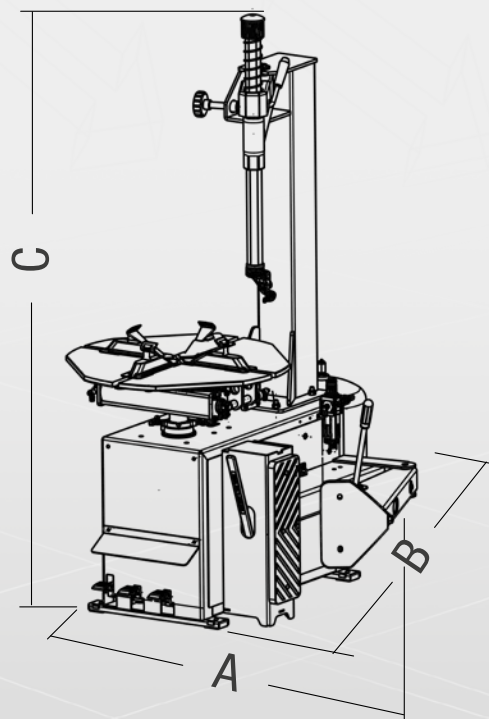
LARGEUR ANCHURA LARGURA	A	1115
PROFONDEUR PROFUNDIDAD PROFUNDIDADE	B	960
HAUTEUR ALTURA ALTURA	C	1940
POIDS PESO PESO	198 Kg	

EQUIPEMENT / DOTACIÓN / EQUIPAMENTO FORNECIDO

X5



X10



CORGHI

NEXION SPA - www.corgchi.com - info@corgchi.com



Les photographies, caractéristiques et données techniques n'engagent en rien le fabricant. Elles peuvent subir des modifications sans préavis.
Las fotografías, las características y los datos técnicos no son vinculantes. La empresa se reserva el derecho de modificarlas en cualquier momento.
As fotografias, as características e os dados técnicos não são vinculativos, podendo ser modificados sem aviso prévio.
Code: DPG0000772B - 05/2021

Per aiutare il pianeta ottimizzando il consumo di carta, i nostri cataloghi sono consultabili sul sito www.corgchi.com. Una stampa responsabile aiuta a preservare l'ambiente.
To protect the planet and reduce paper usage, our catalogues are viewable online at the website www.corgchi.com. Printing responsibly contributes to saving the environment.

