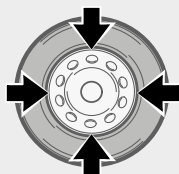


 CORGHI

HD 500



26"



Smontagomme Semi-Automatico universale
per ruote autocarro, trasporto pubblico e piccola agricoltura



Universal semi-automatic tyre changer
suitable for trucks, buses and agricultural vehicles



HD 500

Smontagomme dal lay-out compatto e dall'utilizzo intuitivo.

La posizione degli utensili favorisce sia l'**incremento della velocità di lavoro** che la facilità delle manovre di smontaggio e montaggio. Capacità di lavoro **fino a 26"** di cerchio o 1400 mm in diametro massimo.

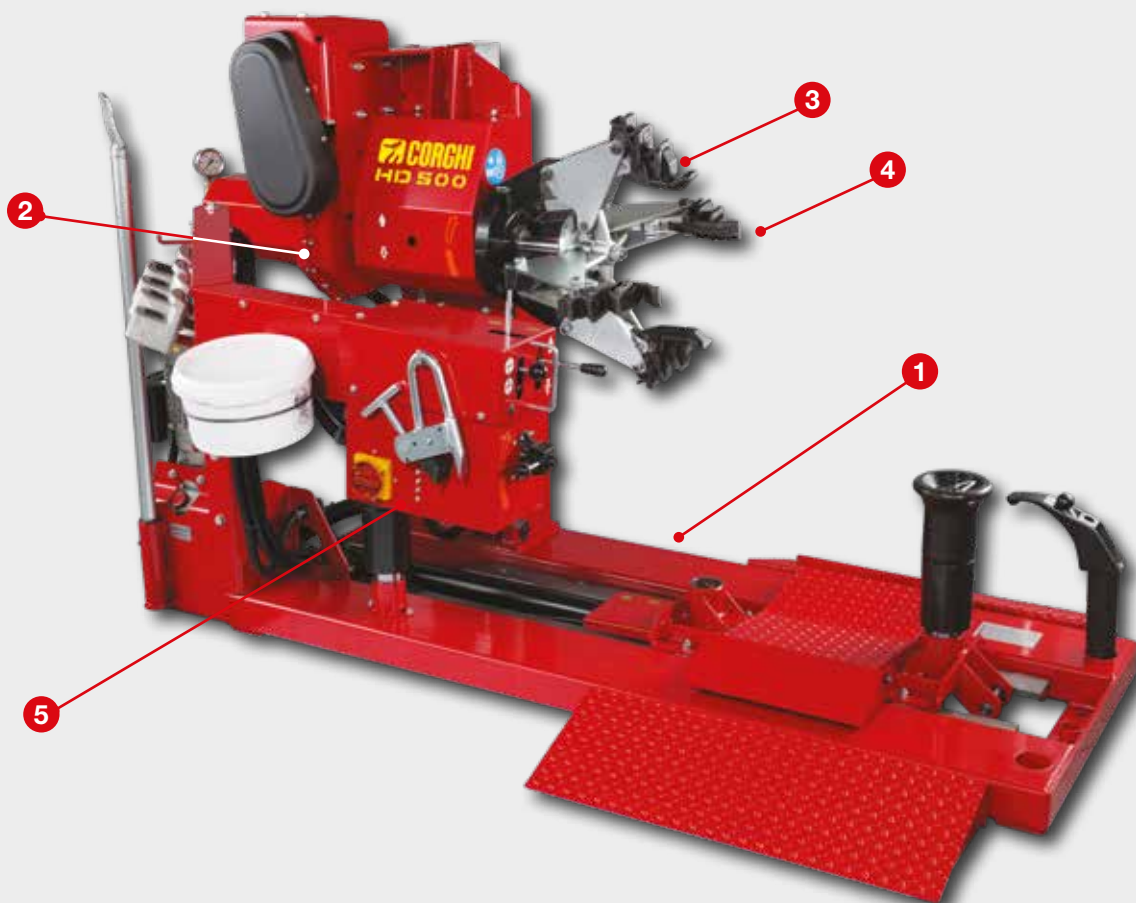
Grazie ai comandi idraulici, orizzontale per l'uso degli utensili e verticale per il posizionamento della ruota, l'uso dello smontagomme sarà tutto molto intuitivo e facile.

Compact and user-friendly tyre changer.

The position of the tools **speeds up work** and makes the demounting and mounting operations easier. Working capacity **up to 26"** rim diameter or 1400 mm maximum diameter.

The hydraulic controls, horizontal for tool use and vertical for wheel positioning, make the tyre changer extremely user-friendly.

L'HD 500 é pronto per affrontare qualsiasi sfida!
HD 500 is ready to face any challenge!



NUOVO TELAIO RINFORZATO - NEW REINFORCED FRAME



Il telaio, struttura portante dello smontagomme, utilizza nuove soluzioni tecniche per offrire più robustezza e minori flessioni durante le fasi di lavoro con ruote impegnative.

The frame, i.e. the load-bearing structure of the tyre changer, is equipped with new technical solutions to increase its robustness and reduce bending when working on particularly heavy wheels.

NUOVO RIDUTTORE NEW GEAR UNIT



Nuovo riduttore indicato per un utilizzo intenso e gravoso.
New gear unit, suitable for intensive and heavy-duty use.

NUOVE GRIFFE BLOCCAGGIO CERCHIO NEW RIM CLAMPING JAWS

Griffe di bloccaggio da top di gamma. Bloccaggio da 14" fino a 26". Massime performances grazie alle 7 diverse metodologie di bloccaggio disponibili.

Diametro minimo di presa: 100 mm. In dotazione tasselli plastici appoggio cerchio, con differenti spessori, per un bloccaggio cerchio perfetto.

Top-of-the-range clamping jaws.

*Clamping from 14" to 26". Maximum performance thanks to the 7 different clamping methods available. **Minimum clamping diameter: 100 mm.** Supplied with plastic rim support plugs in different thicknesses for perfect rim clamping.*



MORSA BLOCCAGGIO RUOTA - 9 giri/min WHEEL CLAMP - 9 rpm

Grazie alle performance del nuovo riduttore, possiamo offrire un'ottima velocità di rotazione ruota di 9 giri/min (+ 20% rispetto alla versione precedente).

Thanks to the performance of the new gear unit we can offer an excellent wheel rotation speed of 9 rpm (+ 20% compared to the previous version).

NUOVA CONSOLLE COMANDI CON SUPPORTO ACCESSORI NEW CONTROL CONSOLE WITH ACCESSORY SUPPORT

Nuova consolle comandi con alloggiamento differenziato tra il cablaggio elettrico e i tubi idraulici. Ora sulla consolle comandi sarà facile **alloggiarvi i vari accessori**, vedi le protezioni per i cerchi in lega d'alluminio.

*New control console with separate housings for electrical cables and hydraulic pipes. You can now easily **place the different accessories** on the control console, such as the protections for aluminium alloy rims.*

CONSOLLE COMANDI REGOLABILE IN ALTEZZA CONTROL CONSOLE ADJUSTABLE IN HEIGHT

Altra novità della nuova consolle comandi è la **possibilità di scegliere se utilizzare l'altezza standard** di lavoro, oppure se **alzarla grazie alla foratura predisposta nella struttura**. La posizione alzata risulta più alta di 150 mm rispetto a quella base.

*The new control console also allows to **choose whether to use the standard working height** or to raise it thanks to the drilling in the structure. The raised position is 150 mm higher than the standard working height.*



DATI TECNICI - TECHNICAL DATA

Larghezza max. ruota	Maximum wheel width	695 mm (30")
Diametro max. ruota	Maximum wheel diameter	1400 mm
Motore centralina idraulica	Hydraulic control unit motor	0.75 Kw (3ph) - 1.3 Kw (1ph)
Motore autocentrante	Turntable motor	1.1 Kw (3ph) - 1.1 Kw (1ph)
Peso massimo ruota	Maximum wheel weight	700 kg
Forza stallonatura	Bead Breaking force	14000 N
Coppia max. fornita	Max. torque delivery	2200 Nm
Voltaggio	Voltage	400/230V - 3 Ph - 50/60 Hz 230V - 1 ph - 50/60 Hz

DOTAZIONE STANDARD EQUIPMENT



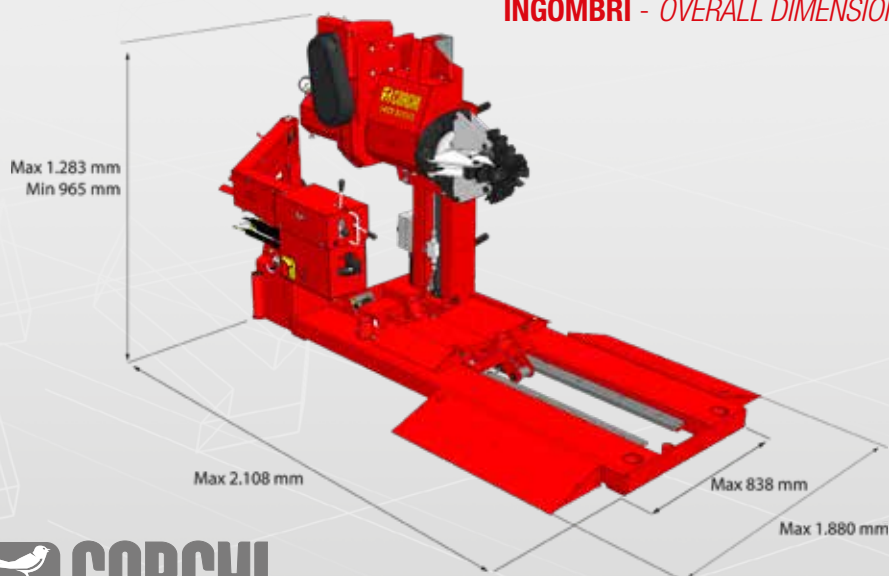
ACCESSORI CONSIGLIATI RECOMMENDED ACCESSORIES



- A** **8-12100176**
Prolunghe per autocentrante per cerchi senza flangia
Turntable extensions for flangeless rims
- B** **801227195**
Pinza per cerchi in lega
Alloy rim clamp
- C** **2016908**
Disco stallonatore
Bead breaker disc
- D** **801254494**
Set di 4 protezioni griffa per cerchi in lega
Set with 4 jaw protections for alloy rims
- E** **801262417**
Morsetto in plastica per cerchi in alluminio
Plastic clamp for aluminium wheels

Per maggiori informazioni consultare il catalogo accessori completo. - For further information, consult the complete accessories catalogue.

INGOMBRI - OVERALL DIMENSIONS



Peso Macchina
Machine Weight

500 kg



NEXION SPA - www.corghi.com - info@corghi.com

